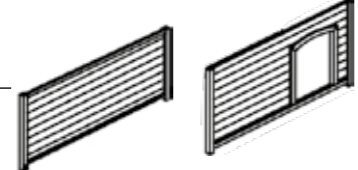
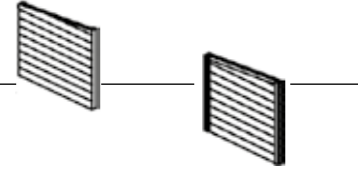
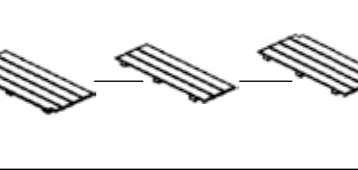

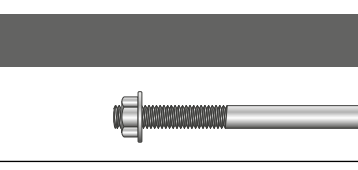
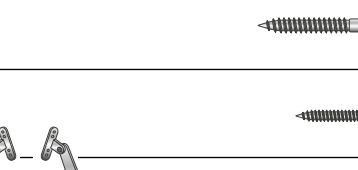
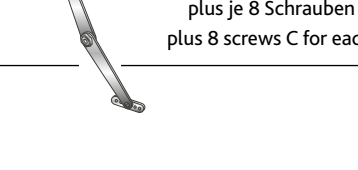
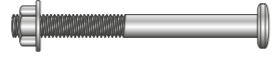


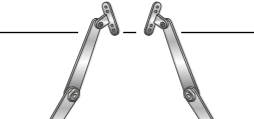


Pos.	Beschreibung Description	Maße Measurement	Anzahl Quantity	Art.-Nr. Item
1	Vorderteil Front part	 1080 x 785 x 30 mm	1	39563-30
2	Rückwand Back wall	 1080 x 700 x 30 mm	1	39563-31
3	Seitenteil, links Left side panel	 30 x 690 x 630 mm	1	39563-20
4	Seitenteil, rechts Right side panel	 30 x 690 x 630 mm	1	39563-21
5	Seitliche Bodenplatten, groß Side floor plates, large	 650 x 20 x 415 mm	2	39563-10
6	Mittlere Bodenplatte, klein Center floor plate, small	 650 x 20 x 205 mm	1	39563-11
7	Dach inkl. Scharniere Roof incl. hinges	 1160 x 50 x 790 mm	1	39563-40

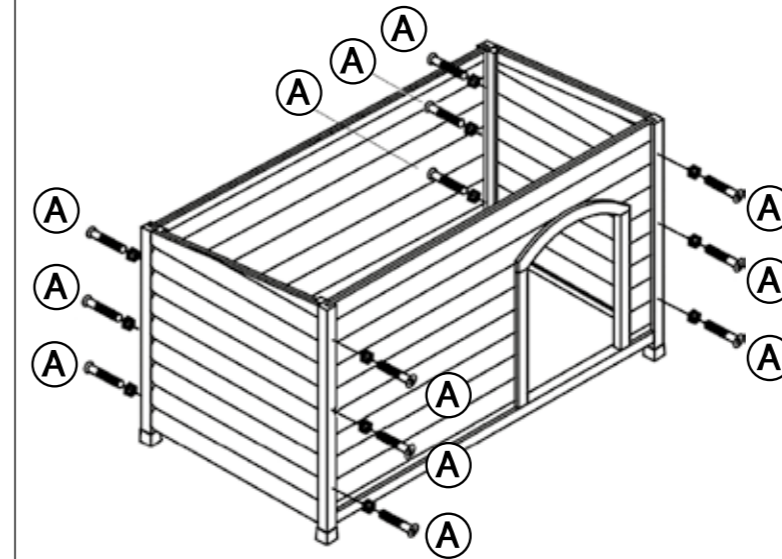
Pos.	Beschreibung Description	Größe Size	Anzahl Quantity	Art.-Nr. Item
A	Gewindeschraube mit Mutter Thread screw with nut	 M6 x 60 mm	12+1	39563-60
B	Senkkopfschraube Countersunk screw	 ø 3,5 x 30 mm	5+1	
C	Linsenkopfschraube Lenshead screw	 ø 4 x 16 mm	16+1	
D	Fangband, links/rechts Checkstrap, left/right	 plus je 8 Schrauben C plus 8 screws C for each	1/1	

Weitere bereits vormontierte Teile (als Ersatzteile separat erhältlich)  
Other parts already assembled (spare parts separately available)

Beschreibung Description	Größe Size	Anzahl Quantity	Art.-Nr. Item
Scharnier für Dach Hinge for roof	7,6 cm	2	39563-60

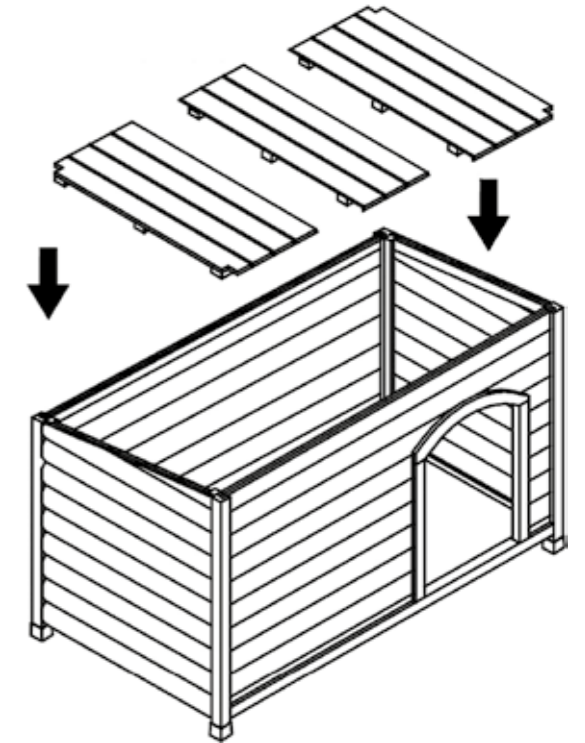
- Ⓧ Sie finden eine französische und italienische Anleitung unter der jeweiligen Artikel-Nummer auf [www.trixie.de](http://www.trixie.de).
- Ⓞ Please find instructions in French and Italian under the corresponding item number at [www.trixie.de](http://www.trixie.de).
- Ⓨ Vous trouverez les informations détaillées en français et en italien à chaque référence d'article, sur notre site [www.trixie.fr](http://www.trixie.fr).
- Ⓩ Le istruzioni in italiano e francese sono disponibili selezionando il codice dell'articolo sul nostro sito [www.trixie.it](http://www.trixie.it).

- Ⓧ Verbinden Sie das Vorderteil (1) und die Rückwand (2) mit den Seitenteilen (3/4).
- Ⓞ Fix the front part (1) and the back wall (2) with the side panels (3/4).



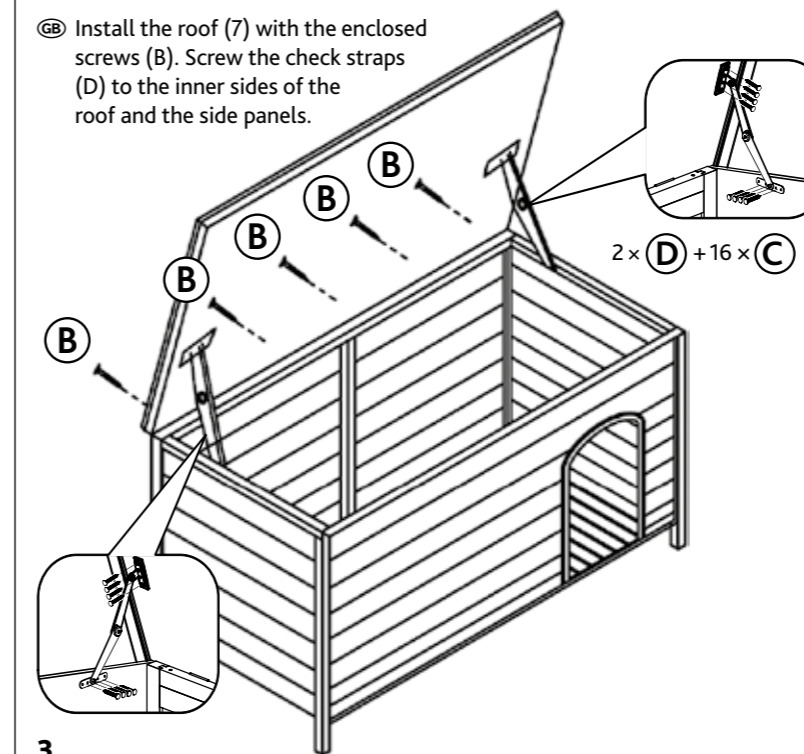
1.

- Ⓧ Legen Sie nun die Bodenplatten (5/6) ein.
- Ⓞ Now insert the floor plates (5/6).

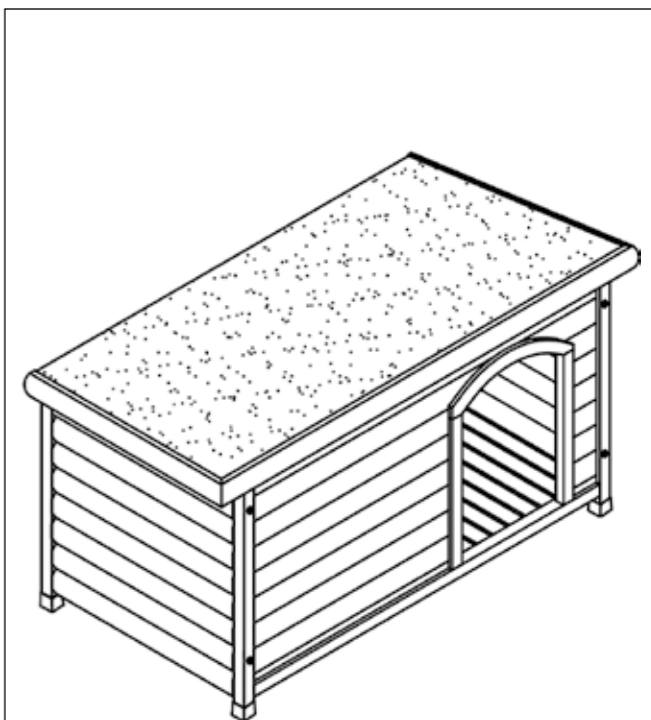


2.

- Ⓧ Befestigen Sie das Dach (7) mit den Schrauben (B). Verschrauben Sie die beiden Fangbänder (D) an den Innenseiten des Daches und der Seitenteile.
- Ⓞ Install the roof (7) with the enclosed screws (B). Screw the check straps (D) to the inner sides of the roof and the side panels.



3.



4.